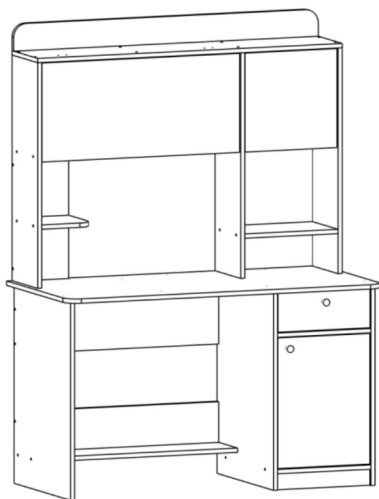


Поздравляем! Вы успешно собрали стол «Котофей»



Видео по сборке стола
«Котофей»



Правила эксплуатации

Чтобы мебельное изделие служило вам долго, соблюдайте правила по уходу за мебелью:

1. Мебель должна эксплуатироваться в закрытых и отапливаемых помещениях при температуре не ниже +5С, и относительной влажности воздуха не выше 65%.

2. Предохраняйте деревянные и лакированные поверхности мебели, а также обивочную ткань от попадания на них жидкостей (особенно растворителей: спирта, ацетона, бензина и т. д.).

Не допускается применение соды, порошков и других материалов, не предназначенных для ухода за мебелью.

Для чистки мебельных тканей или съёмных покрытий рекомендуется использовать чистящие средства.

3. Не допускать нахождения воды и водосодержащих жидкостей на изделии (возможно разбухание материалов).

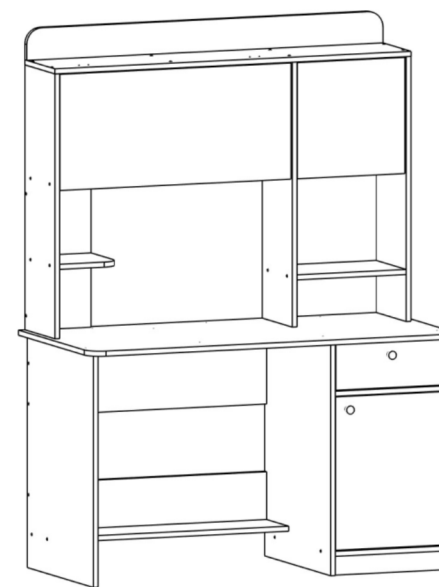
4. Не устанавливать вблизи (менее 30см) отопительных систем и приборов.

Производитель оставляет за собой право на внесение изменений в конструкцию, размеры, комплектацию, внешний вид изделий без предварительного уведомления. Подробную инструкцию вы можете найти на нашем YouTube канале «ИВАРУ мебельная фабрика»

ИНСТРУКЦИЯ по сборке и эксплуатации «Котофей»

Ш-1240 мм, В-1700 мм, Г-600 мм

Возможна сборка как в правом, так и в левом исполнении.



Видео по сборке стола
«Котофей»



📍 426028, г. Ижевск, ул. Пойма, 65

☎ (3412)655-082,655-083, 8 (922) 517-08-98

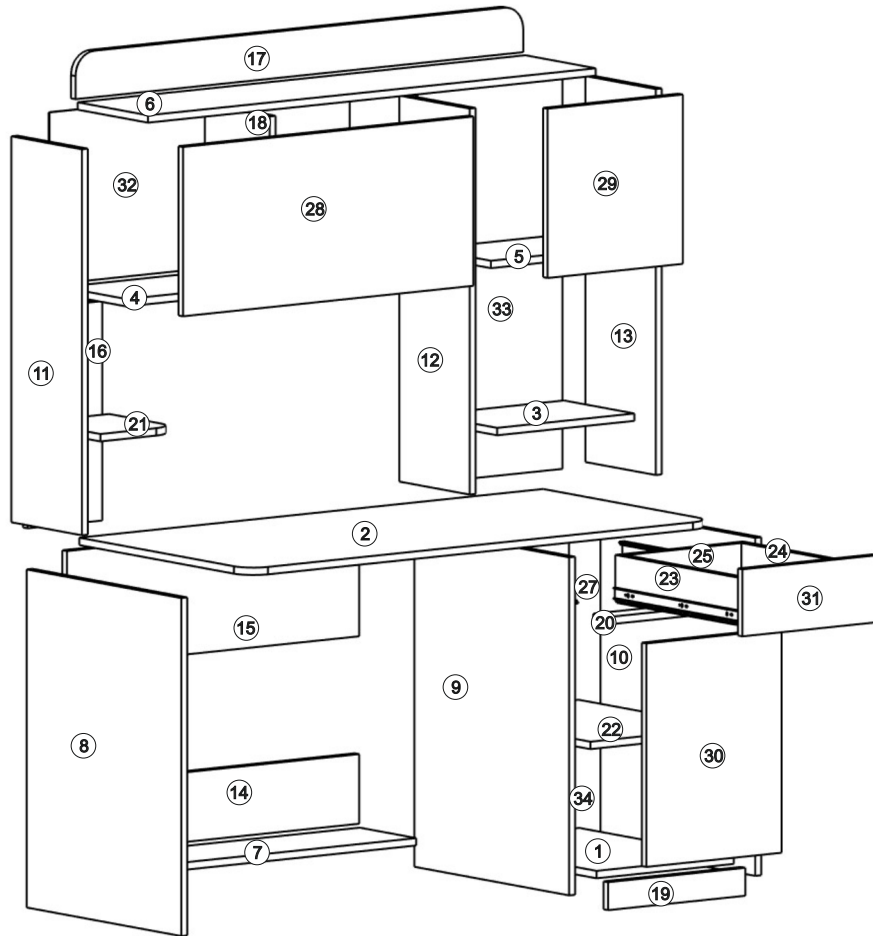
✉ sale@ivaru.ru

🌐 www.ivaru.ru vk.com/ivaru instagram.com/ivaru.ru

Изделие соответствует требованиям ГОСТ 16371-93

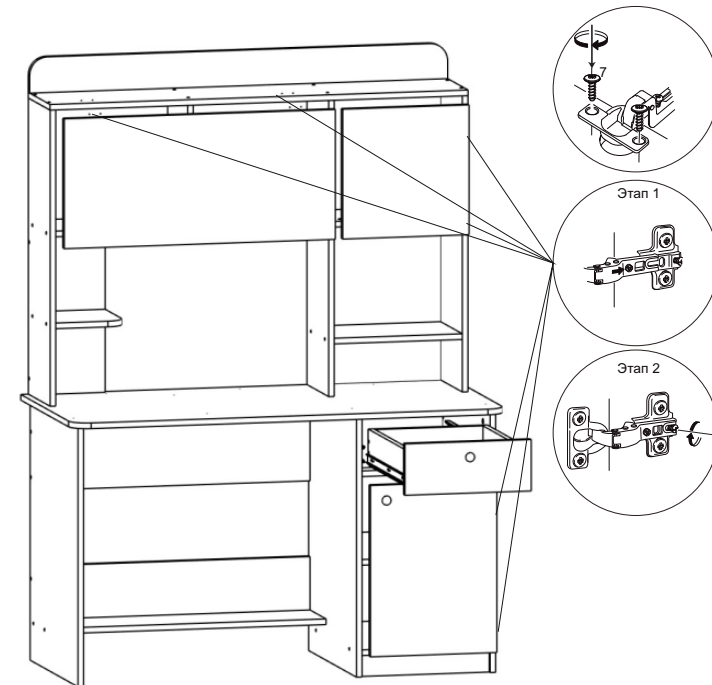
Сборку изделия производить согласно данной инструкции

Взрыв-схема изделия



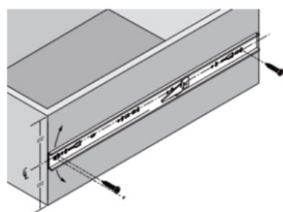
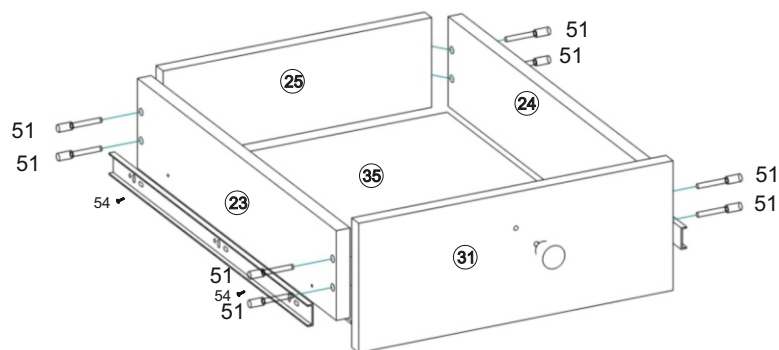
5 Установка фасадов

1. На фасады (деталь №28, №29 и №30) установите петли (деталь №63), зафиксируйте шурупами (деталь №54).
2. На фасад (деталь №28) установите ответную планку газлифта, зафиксируйте шурупами (деталь №54). На фасаде (деталь №30) досверлите отверстие сверлом на 5 мм.
3. Установите ручку (деталь №287) с обратной стороны зафиксируйте винтом.
4. Установите ручку (деталь №188), с обратной стороны зафиксируйте на винты.
5. В подготовленные отверстия установите полкодержатели (деталь №112), установите полку (деталь №22).
6. На корпус стола установите ответные планки петель, зафиксируйте шурупами (деталь №54).
7. Установите фасады, соединив основание петли с ответной планкой до щелчка.
8. Для регулировки петель воспользуйтесь регулировочными винтами.
9. Установите ящики в корпус стола.
10. Заглушки установите в местах крепления конфирмата.



4 Сборка ящиков

1. Возьмите заднюю стенку ящика (деталь №25), левый и правый бок ящика (детали №23 и №24), а так же фальш-панель ящика (деталь №26), скрепите детали между собой на винты-конфирматы (деталь №51).
2. На незакромленную часть установите дно ящика ДВП (деталь №35), молотком забейте гвозди (деталь №125), гвозди следует забивать с отступом 8 мм от края ЛДСП.
3. Аналогичным способом соберите остальные ящики.
4. Возьмите фасад ящика (деталь №31), с помощью молотка забейте пластиковые муфты (деталь №141).
5. Установите ручку (деталь №287), с обратной стороны зафиксируйте на винты. Установите фасад на ящик с помощью винтов (деталь №207).



6. Установите направляющие (деталь №79), заглушаемой частью к фасаду, закрутите шурупы (деталь №54) в двух местах отверстий. Прделайте аналогичные действия с двух сторон ящика.

Комплектность поставки

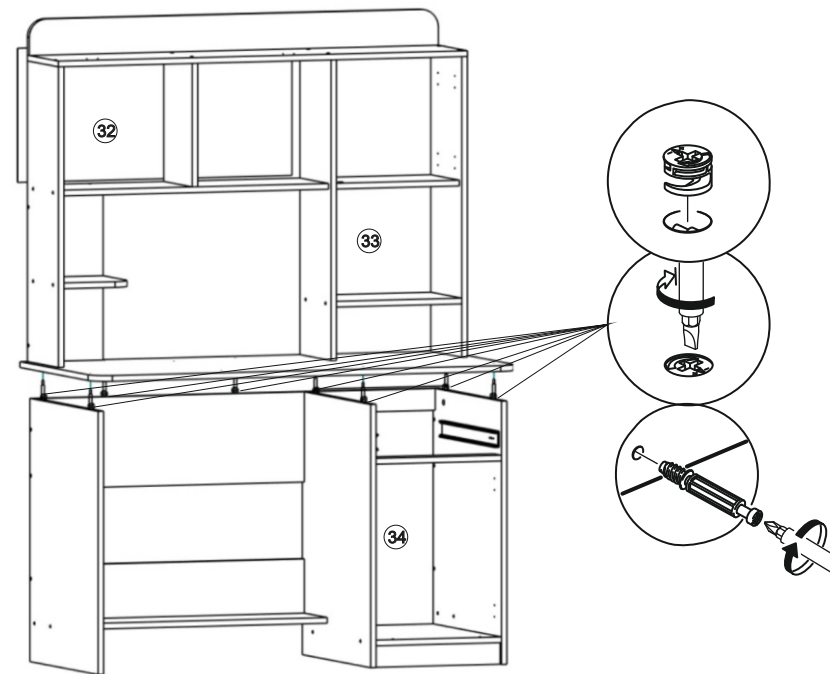
№	Наименование деталей	Размер (мм)	Кол-во
1	Дно	368x550	1
2	Столешница	1240x600	1
3	Горизонтальный щит	368x250	1
4	Горизонтальный щит	784x230	1
5	Горизонтальный щит	368x230	1
6	Верхний горизонтальный щит	1200x250	1
7	Горизонтальный щит	784x200	1
8	Бок стола	730x550	1
9	Левый бок тумбы	730x550	1
10	Правый бок тумбы	730x550	1
11	Левый бок стойки	834x250	1
12	Средняя стойка	834x250	1
13	Правый бок стойки	834x250	1
14	Ребро жёсткости	784x150	1
15	Ребро жёсткости	784x250	1
16	Задняя стенка	474x200	1
17	Задняя стенка	1200x100	1
18	Перегородка	344x230	1
19	Цоколь	60x368	1
20	Ребро жёсткости	368x60	1
21	Полка	200x234	1
22	Полка	368x530	1
23	Левый бок ящика	450x100	1
24	Правый бок ящика	450x100	1
25	Задняя стенка ящика	310x100	1
26	Фальш-панель ящика	310x100	1
27	Ребро жёсткости	368x60	1
28	Дверь	365x778	1
29	Дверь	365x362	1
30	Дверь	482x362	1
31	Фасад ящика	144x362	1
32	ДВП задняя стенка	372x805	1
33	ДВП задняя стенка	862x389	1
34	ДВП задняя стенка	668x396	1
35	ДВП дно ящика	338x446	1

Перечень фурнитуры

№	Наименование деталей	Рисунок	Кол-во
51	Винт-конфирмат 7*50		62 шт.
92	Стяжка эксцентриковая		8 шт.
54	Шуруп 3,5*16		39 шт.
174	Шкант деревянный		8 шт.
275	Подпятник гвоздь		6 шт.
125	Гвоздь 2x25		70 шт.
112	Полкодержатель		4 шт.
141	Пластиковая муфта		2 шт.
207	Винт 6x25		2 шт.
56	Заглушка для конфирмата		34 шт.
57	Заглушка для эксцентрика		6 шт.
58	Заглушка самоклеящаяся		5 шт.
63	Петля вкладная		6 шт.
287	Ручка		2 шт.
79	Направляющая L450		1 ком.
173	Газлифт 80		1 ком.
108	Ключ 4 мм		1 шт.

3 Сборка корпуса

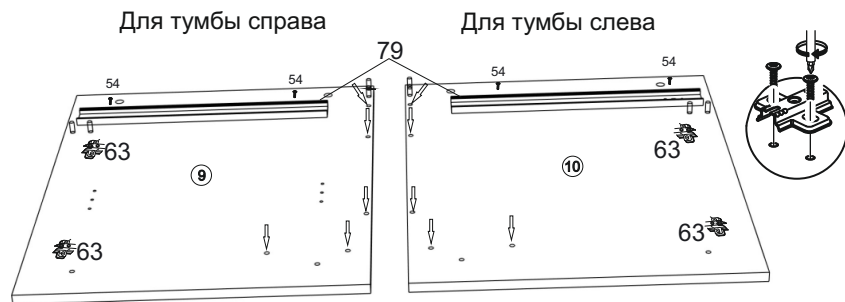
1. Отмерьте по 55 мм от краев тумбы, молотком забейте гвозди подпятники (деталь №275), отступив от края ЛДСП 8 мм.
2. В подготовленные отверстия в столешнице закрутите эксцентриковые стяжки (деталь №92).
3. Соедините надстройку с основанием, закрутите бочонки эксцентриков.
4. Снизу столешницы закрутите винт-конфирмат, установите ребро жесткости (деталь №15), в подготовленные отверстия закрутите винты-конфирматы, закрутите бочонки эксцентриков.



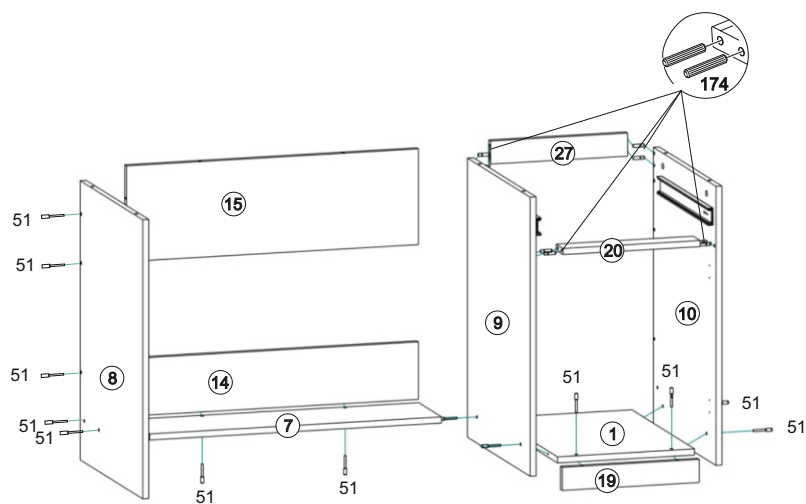
5. Установите задние стенки ДВП (деталь №32, №33, №34), молотком забейте гвозди (деталь №125), отступив от края ЛДСП 8 мм

2 Сборка тумбы

1. Возьмите направляющие (деталь №79), направляющие следует разъединить и установить на места подготовленных отверстий в деталях №9 и №10, зафиксируйте шурупами (деталь №54).
2. Досверлите нужные отверстия в детали №9 и №10. Сначала просверлите тонким сверлом, с лицевой стороны досверлите сверлом на 8 мм.



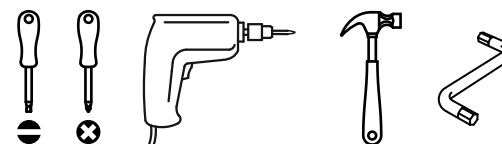
3. Для установки петель необходимо их разъединить, нажав на кнопку в основании петли.
4. Установите ответные планки петель, зафиксируйте шурупами (деталь №54)
5. Соедините детали №1 и №10, в подготовленные отверстия закрутите винты-конфирматы.
6. В подготовленные отверстия в боковинах установите деревянные шканты (деталь №174).
7. Установите ребра жесткости (деталь №20 и №27), в подготовленные отверстия закрутите винты-конфирматы.
8. Установите цоколь (деталь №19), закрутите на винты-конфирматы.
9. Соедините детали №7 и №14, в подготовленные отверстия закрутите винты-конфирматы, закрепите деталь к тумбе на винты-конфирматы.
10. Установите бок стола (деталь №8), в подготовленные отверстия закрутите винты-конфирматы.



Подготовка к сборке

Прежде чем начать сборку изделия внимательно изучите настоящую инструкцию.

Что необходимо для сборки:



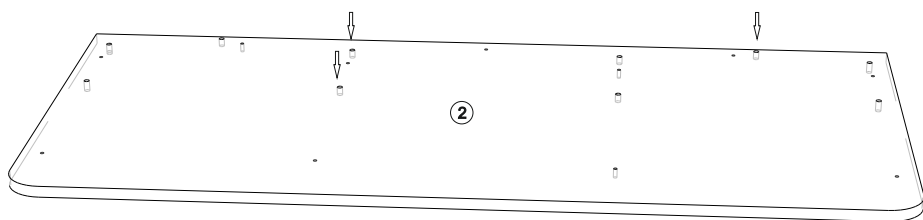
Рекомендации и предостережения при сборке мебели:

1. Сборку мебели необходимо производить на ровной, чистой и твёрдой поверхности.
2. Во избежание повреждения поверхности деталей мебели рекомендуется на месте сборки положить мягкую толстую ткань или гофрокартон упаковки.
3. Сборку рекомендуется производить на месте установки мебельного изделия.
4. Обязательно следуйте установленной последовательности в инструкции для более качественного результата сборки.
5. При использовании шуруповёрта установите мощность вращения на 5 Нм для шурупов и 15 Нм для конфирматов

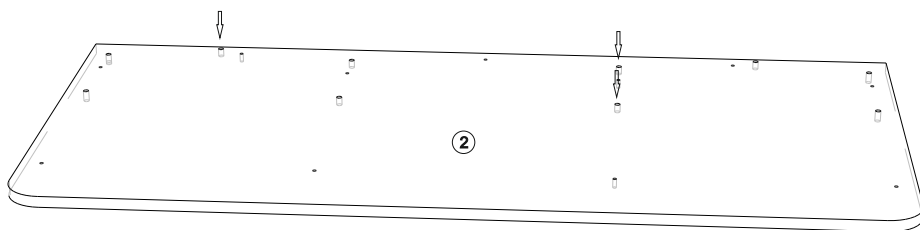
1 Сборка надстройки

1. Возьмите столешницу (деталь №2), досверлите нужные отверстия, сначала досверлите тонким сверлом, с лицевой стороны столешницу досверлите сверлом на 8 мм.

Для надстройки правой стороны



Для надстройки левой стороны



2. Установите правый бок стойки (деталь №13), в подготовленные отверстия закрутите винты-конфирматы (деталь №51).
3. Возьмите среднюю стойку (деталь №12), в подготовленные отверстия закрутите эксцентриковые стяжки (деталь №92).
4. Установите горизонтальный щит (деталь №4), в подготовленные отверстия закрутите винты-конфирматы. Установите горизонтальный щит (деталь №5), закрутите бочонки эксцентриков. Установите собранную деталь в корпус стойки, закрутите винты-конфирматы (деталь №51).
5. Установите левый бок стойки (деталь №11), закрутите винты-конфирматы (деталь №51).
6. Установите горизонтальный щит (деталь №3).
7. На места кернения в перегородке (деталь №18) установите ответную планку газлифта, установите перегородку, в подготовленные отверстия закрутите винты-конфирматы.
8. Установите верхний горизонтальный щит (деталь №6), в подготовленные отверстия закрутите винты-конфирматы.
9. Установите заднюю накладку (деталь №17), установите заднюю стенку (деталь №16), в подготовленные отверстия закрутите винты-конфирматы.
10. Установите полку (деталь №21).

